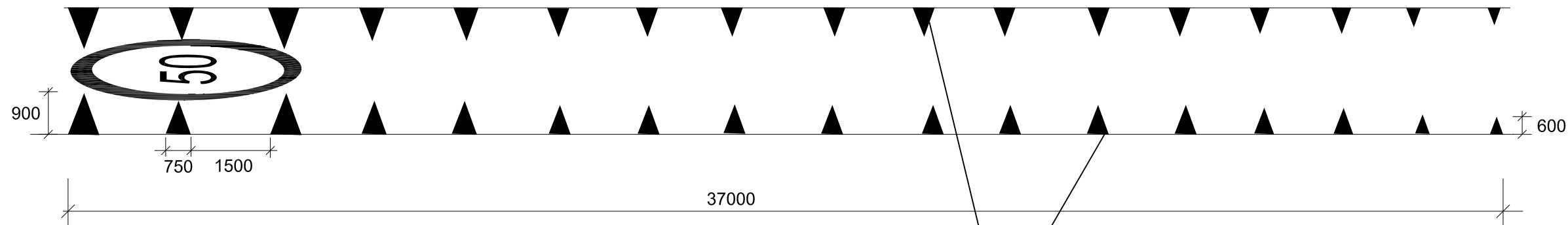
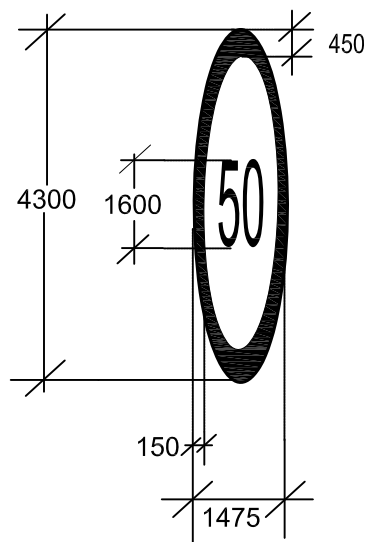


# ΛΕΠΤΟΜΕΡΕΙΑ Ια

## "DRAGON'S TEETH" ΜΕ ΟΡΙΟ 50Χ.Α.Ω. ΣΕ ΔΡΟΜΟ ΜΕ ΜΙΑ ΛΩΡΙΔΑ ΑΝΑ ΚΑΤΕΥΘΥΝΣΗ



Βελάκια απο άσπρη θερμοπλαστική μπογιά



Αναγραφή του ορίου ταχύτητας 50χ.α.ω. στο οδόστρωμα με άσπρη θερμοπλαστική μπογιά με βάση το παράδειγμα (πρότυπο) αριστερά

### ΣΗΜΕΙΩΣΕΙΣ

1. Όλες οι εργασίες να γίνουν σύμφωνα με τον Τόμο Γ, Πρότυπες Τεχνικές Προδιαγραφές του Τμήματος Δημοσίων Έργων.
2. Οι πινακίδες να κατασκευαστούν σύμφωνα με τα πρότυπα του Τμήματος Δημοσίων Έργων και με βάση το εγχειρίδιο "ΠΙΝΑΚΙΔΕΣ ΟΔΟΠΟΪΑΣ, ΤΥΠΟΠΟΙΗΣΗ ΜΕΛΕΤΗΣ ΚΑΙ ΚΑΤΑΣΚΕΥΗΣ ΜΕ ΠΑΡΑΡΤΗΜΑΤΑ ΒΟΗΘΗΤΙΚΑ. ΛΕΥΚΩΣΙΑ ΔΕΥΤΕΡΗ ΕΚΔΟΣΗ ΦΕΒΡΟΥΑΡΙΟΣ 1983. Να είναι επίσης σύμφωνα με τον Τόμο Γ, Πρότυπες Τεχνικές Προδιαγραφές του Τμήματος Δημοσίων Έργων.
3. Όλες οι διαστάσεις είναι σε χιλιοστά εκτός αν δεικνύεται διαφορετικά.



1	Ιουν.19	Νέα αριθμηση σχεδίων, και λεπτομερειών, επανασχεδιασμός λεπτομερειών	ΧΚ
Αρ.	Ημερ.	Τροποποιήσεις	Υπ.

  
 ΚΥΠΡΙΑΚΗ ΔΗΜΟΚΡΑΤΙΑ  
 ΥΠΟΥΡΓΕΙΟ ΜΕΤΑΦΟΡΩΝ, ΕΠΙΚΟΙΝΩΝΙΩΝ ΚΑΙ ΕΡΓΩΝ

  
 ΤΜΗΜΑ ΔΗΜΟΣΙΩΝ ΕΡΓΩΝ  
 ΤΟΜΕΑΣ ΜΕΛΕΤΩΝ  
 ΚΛΑΔΟΣ ΚΥΚΛΟΦΟΡΙΑΚΩΝ ΜΕΛΕΤΩΝ ΚΑΙ  
 ΟΔΙΚΗΣ ΑΣΦΑΛΕΙΑΣ

Έργο  
**ΜΕΤΡΑ ΚΥΚΛΟΦΟΡΙΑΚΗΣ ΥΦΕΣΗΣ**

Τίτλος Σχεδίου  
**ΟΡΙΖΟΝΤΙΑ ΣΗΜΑΝΣΗ  
 ΛΕΠΤΟΜΕΡΕΙΑ Ια**  
**"DRAGON'S TEETH" ΜΕ ΟΡΙΟ 50Χ.Α.Ω. ΣΕ  
 ΔΡΟΜΟ ΜΕ ΜΙΑ ΛΩΡΙΔΑ ΑΝΑ ΚΑΤΕΥΘΥΝΣΗ**

Μελέτη	Χ. ΚΑΗΣ	Έλεγχος	Ε. ΕΠΑΜΕΙΝΩΝΔΑ
Σχέδιο	Α.ΤΑΛΙΑΔΩΡΟΥ	Έλεγχος	Χ. ΚΑΗΣ
Χωρομετρ.		Κλίμακα	Αναθεωρημένο χωρίς κλίμακα
Έγκριση Π.Ε.Μ.		Ημερομ.	ΙΟΥΝΙΟΣ 2019
Έγκριση Δ.Τ.Δ.Ε		Αρ. Σχεδίου File name:	ΠΡ/Μ.Κ.Υ.4