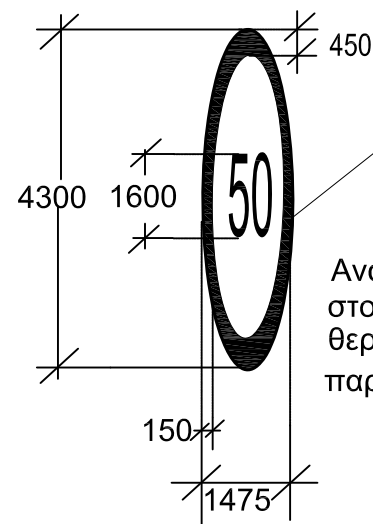
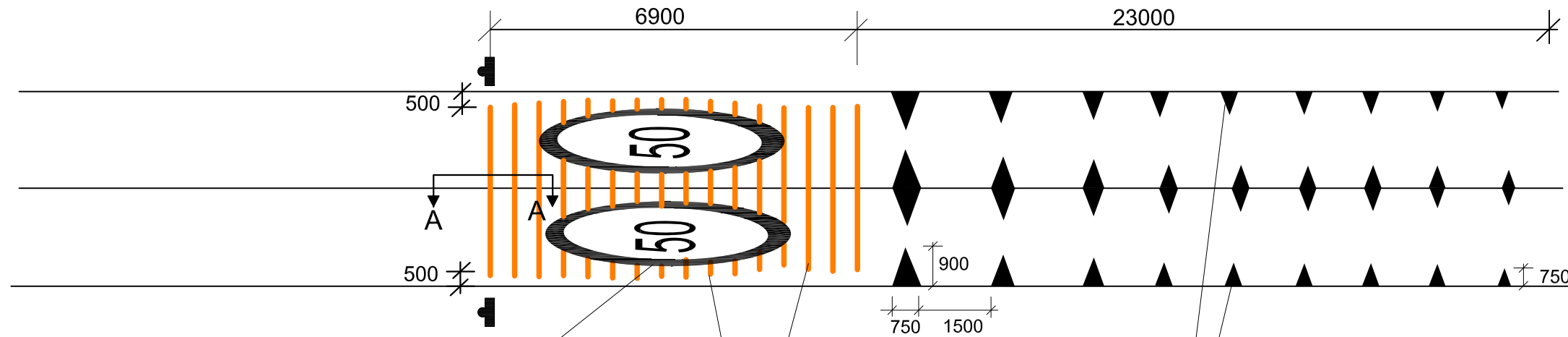


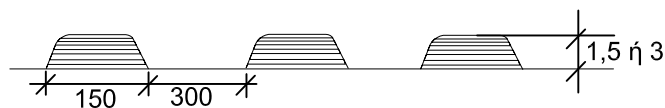
ΛΕΠΤΟΜΕΡΕΙΑ Ιβ(ε)
"DRAGON'S TEETH" ΜΕ ΟΡΙΟ ΤΑΧΥΤΗΤΑΣ 50Χ.Α.Ω. ΚΑΙ ΕΓΚΑΡΣΙΕΣ
ΚΙΤΡΙΝΕΣ/ΚΟΚΚΙΝΕΣ ΓΡΑΜΜΕΣ ΣΕ ΔΡΟΜΟ ΜΕ ΔΥΟ ΛΩΡΙΔΕΣ ΑΝΑ ΚΑΤΕΥΘΥΝΣΗ



Αναγραφή του ορίου ταχύτητας 50χ.α.ω. στο οδόστρωμα με άσπρη θερμοπλαστική μπογιά με βάση το παράδειγμα (πρότυπο) αριστερά

γραμμές από κόκκινη ή κίτρινη θερμοπλαστική μπογιά

Βελάκια από άσπρη θερμοπλαστική μπογιά



ΤΟΜΗ Α-Α
(διαστάσεις σε χιλ.)
Χωρίς κλίμακα

Σημείωση:

1. Οι γραμμές πάχους 3 χιλιοστών εφαρμόζονται σε μη κατοικημένες περιοχές.
2. Οι γραμμές πάχους 1,5 χιλιοστών εφαρμόζονται σε κατοικημένες περιοχές.
3. Σε δρόμους με έρεισμα και χωρίς πεζοδρόμια οι γραμμές να ξεκινούν 500 χιλιοστά από την οριογραμμή του δρόμου (άσπρη/κίτρινη γραμμή) για διευκόλυνση των ποδηλατών.
4. Όπου υπάρχουν πεζοδρόμια να ξεκινούν 500 χιλιοστά από την άκρη του ρείθρου για διευκόλυνση των ποδηλατών.

ΣΗΜΕΙΩΣΕΙΣ

1. Όλες οι εργασίες να γίνουν σύμφωνα με τον Τόμο Γ, Πρότυπες Τεχνικές Προδιαγραφές του Τμήματος Δημοσίων Έργων.
2. Οι πινακίδες να κατασκευαστούν σύμφωνα με τα πρότυπα του Τμήματος Δημοσίων Έργων και με βάση το εγχειρίδιο "ΠΙΝΑΚΙΔΕΣ ΟΔΟΠΟΪΑΣ, ΤΥΠΟΠΟΙΗΣΗ ΜΕΛΕΤΗΣ ΚΑΙ ΚΑΤΑΣΚΕΥΗΣ ΜΕ ΠΑΡΑΡΤΗΜΑΤΑ ΒΟΗΘΗΤΙΚΑ. ΛΕΥΚΩΣΙΑ ΔΕΥΤΕΡΗ ΕΚΔΟΣΗ ΦΕΒΡΟΥΑΡΙΟΣ 1983. Να είναι επίσης σύμφωνα με τον Τόμο Γ, Πρότυπες Τεχνικές Προδιαγραφές του Τμήματος Δημοσίων Έργων.
3. Όλες οι διαστάσεις είναι σε χιλιοστά εκτός αν δεικνύεται διαφορετικά.



1	Ιουν.19	Νέα αριθμηση σχεδίων, και λεπτομερειών, επανασχεδιασμός λεπτομερειών	ΧΚ
Αρ.	Ημερ.	Τροποποιήσεις	Υπ.


 ΚΥΠΡΙΑΚΗ ΔΗΜΟΚΡΑΤΙΑ
 ΥΠΟΥΡΓΕΙΟ ΜΕΤΑΦΟΡΩΝ, ΕΠΙΚΟΙΝΩΝΙΩΝ ΚΑΙ ΕΡΓΩΝ


 ΤΜΗΜΑ ΔΗΜΟΣΙΩΝ ΕΡΓΩΝ
 ΤΟΜΕΑΣ ΜΕΛΕΤΩΝ
 ΚΛΑΔΟΣ ΚΥΚΛΟΦΟΡΙΑΚΩΝ ΜΕΛΕΤΩΝ ΚΑΙ
 ΟΔΙΚΗΣ ΑΣΦΑΛΕΙΑΣ

Έργο
ΜΕΤΡΑ ΚΥΚΛΟΦΟΡΙΑΚΗΣ ΥΦΕΣΗΣ

Τίτλος Σχεδίου **ΟΡΙΖΟΝΤΙΑ ΣΗΜΑΝΣΗ**
ΛΕΠΤΟΜΕΡΕΙΑ Ιβ(ε)
"DRAGON'S TEETH" ΜΕ ΟΡΙΟ ΤΑΧΥΤΗΤΑΣ 50Χ.Α.Ω. ΚΑΙ
ΕΓΚΑΡΣΙΕΣ ΚΙΤΡΙΝΕΣ/ΚΟΚΚΙΝΕΣ ΓΡΑΜΜΕΣ ΣΕ ΔΡΟΜΟ
ΜΕ ΔΥΟ ΛΩΡΙΔΕΣ ΑΝΑ ΚΑΤΕΥΘΥΝΣΗ

Μελέτη	Χ. ΚΑΗΣ	Έλεγχος	Ε. ΕΠΑΜΕΙΝΩΝΙΔΑ
Σχέδιο	Α.ΤΑΛΙΑΔΩΡΟΥ	Έλεγχος	Χ. ΚΑΗΣ
Χωρομετρ.		Κλίμακα	χωρίς κλίμακα
Έγκριση Π.Ε.Μ.		Ημερομ.	Αναθεωρημένο ΙΟΥΝΙΟΣ 2019
Έγκριση Δ.Τ.Δ.Ε		Αρ. Σχεδίου File name:	ΠΡ/Μ.Κ.Υ.5ε